



แบบทดสอบคณิตศาสตร์
ชั้นประถมศึกษาปีที่ 6
Pre O-net

สำนักทดสอบทางการศึกษา
สำนักงานคณะกรรมการการศึกษาขั้นพื้นฐาน

แบบทดสอบนี้เป็นเอกสารลับของทางราชการ
ไม่อนุญาตให้ขีดเขียน หรือทำเครื่องหมายใดๆ ลงใน
แบบทดสอบ และห้ามคัดลอกเปิดเผยหรือนำไปเผยแพร่

สงวนลิขสิทธิ์

คำชี้แจงแบบทดสอบคณิตศาสตร์ ชั้นประถมศึกษาปีที่ 6

- แบบทดสอบฉบับนี้มี 30 ข้อ คะแนนเต็ม 100 คะแนน ให้เวลาทำแบบทดสอบ 75 นาที
- แบบทดสอบมีจำนวน 2 ตอน ดังนี้

ตอนที่ 1 แบบเลือกตอบ 4 ตัวเลือก แต่ละข้อมีคำตอบที่ถูกต้องที่สุดเพียงคำตอบเดียว จำนวน 25 ข้อ
(ข้อ 1- 25 ข้อละ 3 คะแนน รวม 75 คะแนน)

ตัวอย่าง 0. “สองร้อยเก้าสิบเจ็ด” เขียนเป็นตัวเลขไทยได้อย่างไร

- | | |
|--------|--------|
| 1) ๒๙๗ | 2) ๗๙๒ |
| 3) ๙๒๗ | 4) ๙๗๒ |

วิธีการตอบ ให้นักเรียนเลือกคำตอบที่ถูกต้องที่สุดเพียงคำตอบเดียวโดยระบายทับหมายเลขที่ตรงกับตัวเลือกที่ต้องการลงในกระดาษคำตอบ ถ้านักเรียนคิดว่าตัวเลือกที่ 1 เป็นคำตอบที่ถูกต้อง ให้ระบายทับเลข ดังนี้

| | | | | |
|-------|----------|---|---|---|
| ข้อ 0 | 1 | 2 | 3 | 4 |
|-------|----------|---|---|---|

ตอนที่ 2 แบบระบายคำตอบที่เป็นตัวเลขลงในกระดาษคำตอบ จำนวน 5 ข้อ
(ข้อ 26 – 30 ข้อละ 5 คะแนน รวม 25 คะแนน)

ตัวอย่าง 00. ค่าของ $(\frac{1}{2} \times \frac{3}{5}) + 2\frac{7}{10}$ เท่ากับเท่าใด **ตอบ 3**

000. ส้มจำนวน 8 กิโลกรัม ราคา 806 บาท ส้มราคา กิโลละกี่บาท **ตอบ 26**

0000. เด็กชายแดง สูง 125 เซนติเมตร เด็กชายดำ สูงกว่าเด็กชายแดง 18 เซนติเมตร แล้วเด็กชายดำ สูงเท่าไร **ตอบ 143**

วิธีการตอบ ให้นักเรียนเขียนคำตอบที่ได้ลงในช่องว่าง และระบายคำตอบให้ตรงกับหลักเลขให้ครบตามคำตอบที่ได้ ซึ่งจะเป็นจำนวนไม่เกินสามหลัก ให้ถูกต้อง แต่ถ้าคำตอบของข้อใดเป็นจำนวนไม่ถึงสามหลักให้เขียนและระบายเลขศูนย์ หน้าเลขจำนวนนั้นให้ครบสามหลัก จึงจะได้คะแนน

ให้เขียนและระบายในกระดาษคำตอบ ดังนี้

ข้อ 00. ตอบ 3 ข้อ 000. ตอบ 26 ข้อ 0000. ตอบ 143

| ข้อ 00 | | | ข้อ 000 | | | ข้อ 0000 | | |
|----------|----------|----------|----------|----------|----------|----------|----------|----------|
| 0 | 0 | 3 | 0 | 2 | 6 | 1 | 4 | 3 |
| 0 | 0 | 0 | 0 | 0 | 0 | 0 | 0 | 0 |
| 1 | 1 | 1 | 1 | 1 | 1 | 1 | 1 | 1 |
| 2 | 2 | 2 | 2 | 2 | 2 | 2 | 2 | 2 |
| 3 | 3 | 3 | 3 | 3 | 3 | 3 | 3 | 3 |
| 4 | 4 | 4 | 4 | 4 | 4 | 4 | 4 | 4 |
| 5 | 5 | 5 | 5 | 5 | 5 | 5 | 5 | 5 |
| 6 | 6 | 6 | 6 | 6 | 6 | 6 | 6 | 6 |
| 7 | 7 | 7 | 7 | 7 | 7 | 7 | 7 | 7 |
| 8 | 8 | 8 | 8 | 8 | 8 | 8 | 8 | 8 |
| 9 | 9 | 9 | 9 | 9 | 9 | 9 | 9 | 9 |

ห้ามทำข้อสอบจนกว่ากรรมการคุมสอบจะอนุญาต

แบบทดสอบคณิตศาสตร์ ชั้นประถมศึกษาปีที่ 6
มีทั้งหมด 30 ข้อ คะแนนเต็ม 100 คะแนน ใช้เวลาสอบ 75 นาที

ตอนที่ 1 แบบเลือกตอบ 4 ตัวเลือก แต่ละข้อมีคำตอบที่ถูกต้องที่สุดเพียงคำตอบเดียว
จำนวน 25 ข้อ (ข้อ 1- 25 ข้อละ 3 คะแนน รวม 75 คะแนน)

1. ข้อใดมีค่าเท่ากับ 40 %

- 1) 0.04
- 2) 40.00
- 3) $\frac{2}{5}$
- 4) $\frac{4}{100}$

2. แทนด้วยจำนวนในข้อใดแล้วทำให้ประโยคต่อไปนี้เป็นจริง $40 + 9 + 0.8 + \square + 0.001 = 49.821$

- 1) 0.002
- 2) 0.02
- 3) 0.2
- 4) 2.0

3. ข้อใดถูกต้อง

- 1) $0.009 = \frac{9}{100}$
- 2) $0.24 = \frac{24}{100}$
- 3) $0.156 = \frac{156}{100}$
- 4) $8.075 = 8\frac{75}{100}$

4. ค่าของ 3.6×0.06 เท่ากับข้อใด

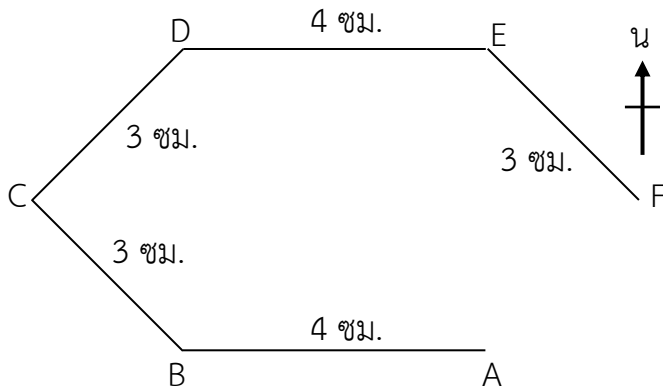
- 1) $\frac{36}{10} \times \frac{6}{10}$
- 2) $\frac{36}{10} \times \frac{6}{100}$
- 3) $\frac{36}{10} \times \frac{6}{1000}$
- 4) $\frac{36}{100} \times \frac{6}{100}$

5. ถังใบหนึ่งมีน้ำ $5\frac{3}{4}$ ลิตร เติมน้ำลงไปอีก 2.5 ลิตร ถ้ถังใบนี้มีความจุ 50 ลิตร จะต้องเติมน้ำลงไปอีกกี่ลิตร จึงจะเต็มถัง
- 1) 8.25
 - 2) 41.75
 - 3) 44.25
 - 4) 47.50
6. เกตมีที่ดิน $10\frac{1}{8}$ ไร่ ปลุกผลไม้ $8\frac{5}{8}$ ไร่ เกตเหลือที่ดินกี่ไร่
- 1) $1\frac{1}{2}$
 - 2) $1\frac{1}{4}$
 - 3) $2\frac{1}{2}$
 - 4) $2\frac{1}{4}$
7. มานะ มีข้าวสาร 10 กิโลกรัม แบ่งให้ ปิติ และ ชูใจ คนละ $2\frac{3}{10}$ กิโลกรัม มานะเหลือข้าวสารเท่าใด
- 1) 4 กิโลกรัม 6 ชีด
 - 2) 5 กิโลกรัม 4 ชีด
 - 3) 7 กิโลกรัม 7 ชีด
 - 4) 8 กิโลกรัม 7 ชีด
8. ค่าประมาณทศนิยมหนึ่งตำแหน่ง และ สองตำแหน่งของจำนวน 987.789 ตรงกับข้อใด
- 1) 987.7 กับ 987.78
 - 2) 987.7 กับ 987.79
 - 3) 987.8 กับ 987.78
 - 4) 987.8 กับ 987.79
9. ห.ร.ม. ของ 36, 42 และ 48 คือข้อใด
- 1) 3
 - 2) 4
 - 3) 6
 - 4) 12

10. ค.ร.น. ของ 24, 30 และ 36 คือข้อใด

- 1) 120
- 2) 180
- 3) 360
- 4) 720

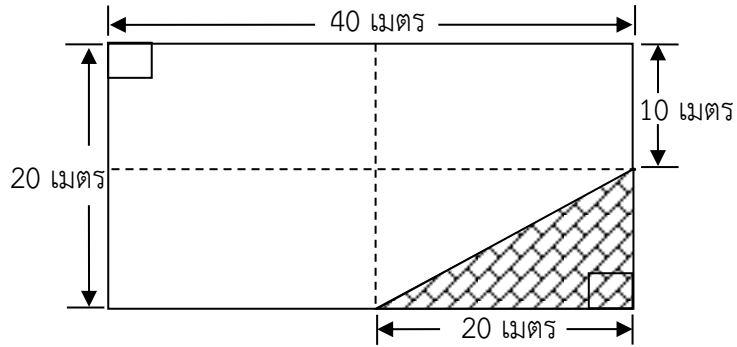
11.



จากรูป F อยู่ทางทิศใดของ A

- 1) ทิศตะวันตกเฉียงเหนือ
 - 2) ทิศตะวันออกเฉียงใต้
 - 3) ทิศตะวันออกเฉียงเหนือ
 - 4) ทิศตะวันตกเฉียงใต้
12. บ้านของเด็กชายต้นอยู่ทางทิศตะวันตกของตลาดเป็นระยะทาง 1 กิโลเมตร สนามกีฬาอยู่ทางทิศเหนือของตลาดเป็นระยะทาง 500 เมตร และโรงพยาบาลอยู่ทางทิศตะวันตกของสนามกีฬาเป็นระยะทาง 1 กิโลเมตร โรงพยาบาลอยู่ทางทิศใดของบ้านเด็กชายต้น
- 1) ทิศใต้
 - 2) ทิศเหนือ
 - 3) ทิศตะวันตก
 - 4) ทิศตะวันออก
13. ลูกเสือเดินทางไกลระยะทาง 9.4 กิโลเมตร เนตรนารีเดินทางไกลระยะทาง 6,500 เมตร ลูกเสือและเนตรนารีเดินทางไกลระยะทางต่างกันเท่าใด
- 1) 15 กิโลเมตร 900 เมตร
 - 2) 15 กิโลเมตร 100 เมตร
 - 3) 3 กิโลเมตร 100 เมตร
 - 4) 2 กิโลเมตร 900 เมตร

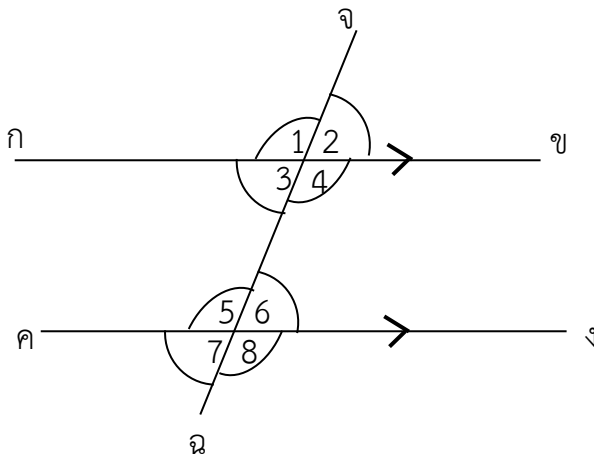
14.



จากรูป พื้นที่ส่วนที่ไม่ได้แรเงา เท่ากับกี่ตารางเมตร

- 1) 100
- 2) 200
- 3) 700
- 4) 800

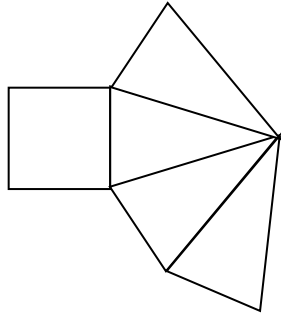
15.



ข้อใดต่อไปนี้เป็นข้อที่ไม่ถูกต้อง

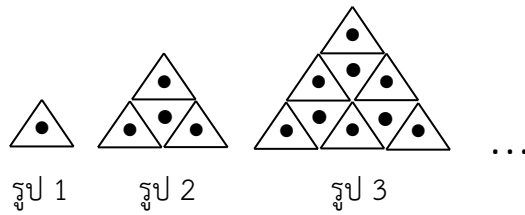
- 1) $\hat{1} = \hat{5}$
- 2) $\hat{2} + \hat{8} = 180^\circ$
- 3) $\hat{2} = \hat{7}$
- 4) $\hat{3} = 180^\circ - \hat{2}$

16. รูปคลี่ที่กำหนดให้เป็นรูปคลี่ของรูปเรขาคณิตสามมิติใด



- 1) พีระมิดฐานสามเหลี่ยม
 - 2) พีระมิดฐานสี่เหลี่ยม
 - 3) ปริซึมห้าเหลี่ยม
 - 4) ปริซึมสี่เหลี่ยม
17. รูปสี่เหลี่ยม ยกรว มีเส้นทแยงมุม 2 เส้นยาวไม่เท่ากัน และเส้นทแยงมุมทั้งสองตัดกันเป็นมุมฉาก สี่เหลี่ยม ยกรว เป็นรูปสี่เหลี่ยมชนิดใด
- 1) รูปสี่เหลี่ยมขนมเปียกปูน
 - 2) รูปสี่เหลี่ยมด้านขนาน
 - 3) รูปสี่เหลี่ยมผืนผ้า
 - 4) รูปสี่เหลี่ยมจัตุรัส
18. ถ้าต้องการนำแผ่นไม้รูปสี่เหลี่ยมผืนผ้า กว้าง 12 เซนติเมตร ยาว 20 เซนติเมตร มาต่อเรียงกันเป็นสี่เหลี่ยมจัตุรัส โดยใช้ไม้สั้นที่สุดต้องใช้ไม้กี่แผ่น
- 1) 12
 - 2) 15
 - 3) 20
 - 4) 30

19. จากแบบรูปที่กำหนดให้



รูปที่ 5 มี  จำนวนกี่รูป

- 1) 14
 - 2) 16
 - 3) 25
 - 4) 36
20. ข้อใดเป็นขั้นตอนในการแก้สมการเพื่อหาคำตอบของ $ก - 45 = 59$
- 1) $ก - 45 + 45 = 59 + 45$
 - 2) $ก - 45 + 45 = 59 - 45$
 - 3) $ก - 45 - 45 = 59 - 45$
 - 4) $ก - 45 - 45 = 59 + 45$
21. ซื้อสมุดมา 10 โหล ราคา ก บาท ขายได้ทั้งหมด ข บาท คิดเป็นกำไร ค บาท
ข้อความข้างต้นเขียนเป็นรูปสมการได้ตรงกับข้อใด
- 1) $ข - 10(ก) = ค$
 - 2) $10(ก) - ค = ข$
 - 3) $ค + ข = ก$
 - 4) $ข - ก = ค$

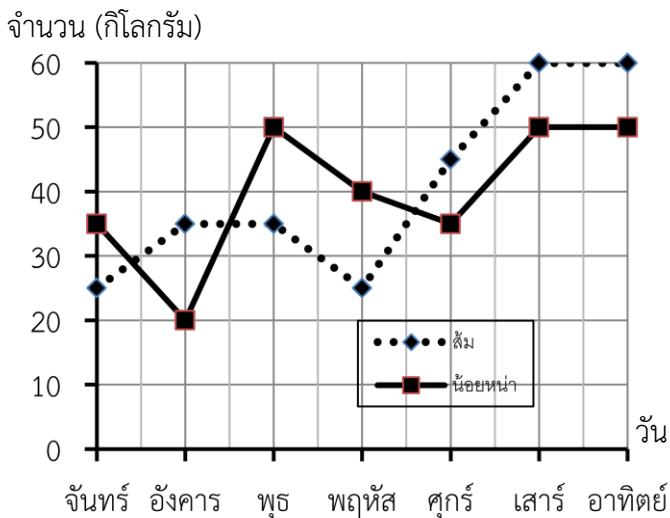
22. นักเรียนกลุ่มหนึ่งชอบเรียนวิชาคณิตศาสตร์ 15 คน ชอบเรียนวิชาภาษาไทย 10 คน ชอบเรียนทั้งวิชาภาษาไทยและวิชาคณิตศาสตร์มี 7 คน มีนักเรียนในกลุ่มนี้มีทั้งหมดกี่คน
- 1) 10
 - 2) 15
 - 3) 18
 - 4) 22
23. ในการแข่งขันตอบปัญหาคณิตศาสตร์มีโจทย์ปัญหา 15 ข้อ ข้อที่ตอบถูกต้องจะได้ 5 คะแนน ข้อที่ตอบผิดจะถูกหัก 2 คะแนน ถ้านายอมสินตอบ 15 ข้อ ได้คะแนน 40 คะแนน นายอมสินทำข้อสอบถูกต้องกี่ข้อ
- 1) 10
 - 2) 15
 - 3) 18
 - 4) 22
24. ในกล่องใบหนึ่งมีลูกปิงปองสีขาว 10 ลูก สีเหลือง 7 ลูก และสีส้ม 3 ลูก สุ่มหยิบลูกปิงปองมา 4 ลูก เหตุการณ์ใดต่อไปนี้เป็นไปไม่ได้เกิดขึ้นแน่นอน
- 1) หยิบได้สีส้มทั้ง 4 ลูก
 - 2) หยิบได้สีขาวทั้ง 4 ลูก
 - 3) หยิบได้สีเหลืองทั้ง 4 ลูก
 - 4) หยิบได้สีขาว 2 ลูก สีเหลือง 2 ลูก

25. จำนวนส้ม และ น้อยหน่า ที่แม่ค้าคนหนึ่งขายได้ในเวลา 1 สัปดาห์

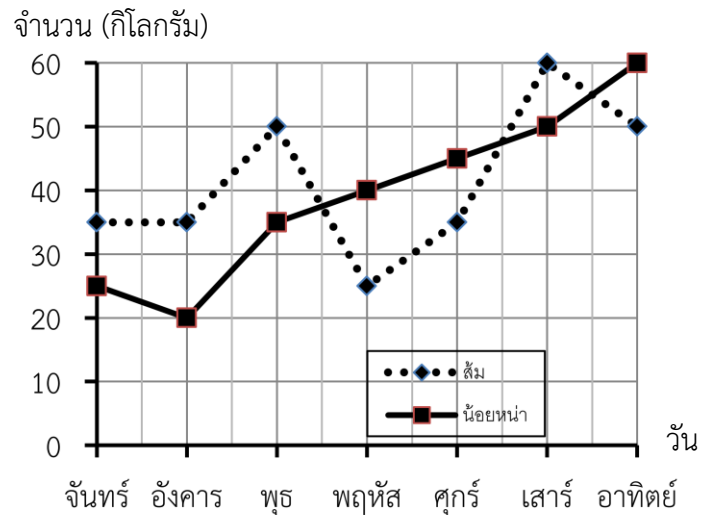
| วัน \ ผลไม้(กิโลกรัม) | จันทร์ | อังคาร | พุธ | พฤหัสบดี | ศุกร์ | เสาร์ | อาทิตย์ |
|-----------------------|--------|--------|-----|----------|-------|-------|---------|
| ส้ม | 25 | 20 | 35 | 40 | 45 | 50 | 60 |
| น้อยหน่า | 35 | 35 | 50 | 25 | 35 | 60 | 50 |

จากตาราง การเขียนแสดงแผนภูมิในข้อใดถูกต้อง

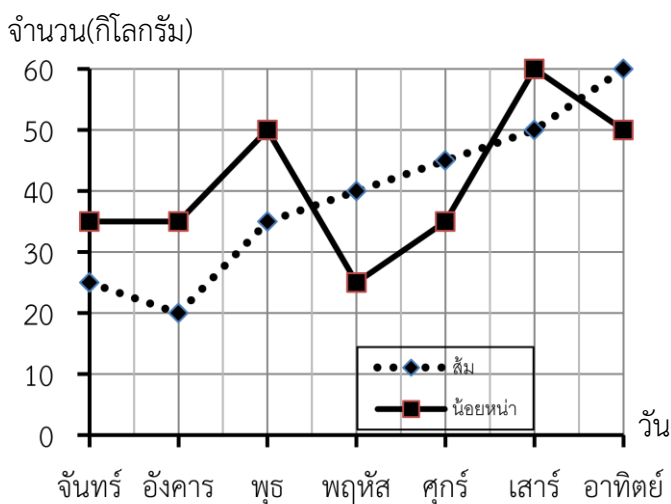
1) จำนวนส้ม และ น้อยหน่า ที่แม่ค้าคนหนึ่งขายได้ในเวลา 1 สัปดาห์



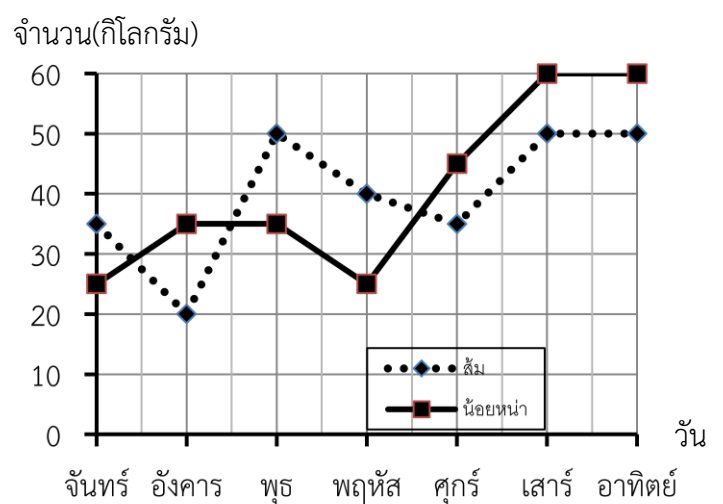
2) จำนวนส้ม และ น้อยหน่า ที่แม่ค้าคนหนึ่งขายได้ในเวลา 1 สัปดาห์



3) จำนวนส้ม และ น้อยหน่า ที่แม่ค้าคนหนึ่งขายได้ในเวลา 1 สัปดาห์



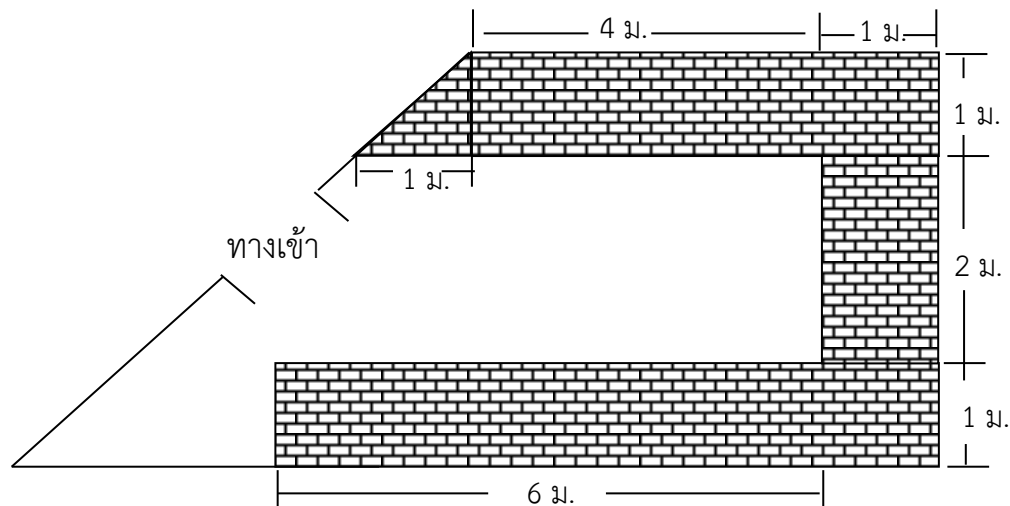
4) จำนวนส้ม และ น้อยหน่า ที่แม่ค้าคนหนึ่งขายได้ในเวลา 1 สัปดาห์



ตอนที่ 2 แบบบรรยายคำตอบที่เป็นตัวเลขลงในกระดาษคำตอบ จำนวน 5 ข้อ
(ข้อ 26 – 30 ข้อละ 5 คะแนน รวม 25 คะแนน)

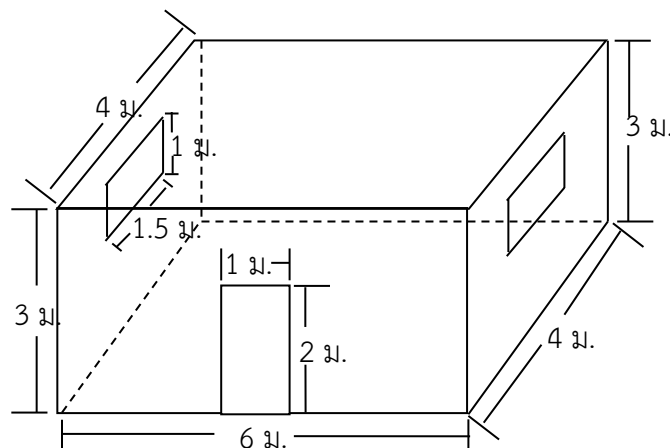
26. แม่ซื้อผัก 10.25 กิโลกรัม ในราคา กิโลกรัมละ 12 บาท และซื้อผลไม้ 11.5 กิโลกรัม ในราคา กิโลกรัมละ 10 บาท ซื้อผักและผลไม้ราคาต่างกันกี่บาท
27. บุญธรรมมียางรัด 150 เส้น บุญธิดามียางรัดครึ่งหนึ่งของบุญธรรม บุญศรีมียางรัดหนึ่งในสามของบุญธรรม ทั้งสามคนมียางรัดรวมกี่เส้น

28.



เทศบาลแบ่งพื้นที่เช่าขายสินค้า ในพื้นที่ส่วนที่แรเงาคิดราคาตารางเมตรละ 50 บาทต่อวัน
เทศบาลได้เงินค่าเช่าพื้นที่ส่วนนี้วันละกี่บาท

29.



ช่างทาสีคนหนึ่งรับจ้างทาสีผนังภายในและเพดาน โดยเว้นประตูและหน้าต่าง (หน้าต่างมีขนาดเท่ากัน) ดังรูป ช่างทาสีคิดค่าจ้างตารางเมตรละ 10 บาท เขาจะได้รับเงินกี่บาท

30. โทรศัพท์เครื่องหนึ่งราคา 3,750 บาท ซึ่งราคาแพงกว่าพัดลมเครื่องหนึ่งอยู่ 3,545 บาท พัดลมเครื่องนี้ราคา กี่บาท